

# Laptopwagen und Powered IT Carts High-End - Medikamentenschubladen und Verriegelungen



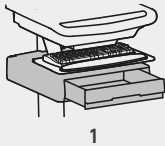
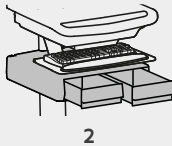
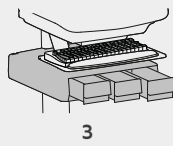
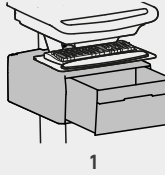
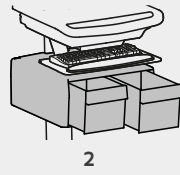
Sowohl die Laptopwagen High-End als auch die Powered IT Carts High-End können mit zusätzlichen Medikamentenschubladen ausgestattet werden. Diese Schubladen können auf verschiedene Weise verschlossen werden.

Für den Einbau von Gitterwänden, Regalen und/oder Modulen ist auch eine Unterkonstruktion erhältlich.

Erweitern Sie Ihren mobilen Arbeitsplatz mit Medikamentenschubladen für zusätzliche Funktionalität.

## » Medikamentenschubladen

Es gibt eine große Auswahl an Medikamentenschubladen.

Höhe	Anzahl der Schubladen		
64 mm	 1	 2	 3
150 mm	 1	 2	-
Abmessungen Schublade T x B	267 mm x 315 mm	267 mm x 152 mm	267 mm x 96 mm

Wir beginnen immer mit einer oberen primären Basisschublade, die in die T-Nut eingepasst wird. Für zusätzliche Schubladen werden dann Einhandschubladen verwendet, die in die primäre Basisschublade eingehängt werden.

## » Verriegelung

Die Medikamentenschubladen sind standardmäßig mit einem Schlüsselschloss ausgestattet.

Es sind auch andere Lösungen für das Schloss möglich:

- Elektronisches Zahlenschloss
- dormakaba-Lösung
- Salto-Lösung



Schlüsselschloss  
(Standard)



Elektronisches  
Zahlenschloss



Ausweisleser  
dormakaba



Ausweisleser  
Salto

## » Schubladen und Verriegelung



### » Medikamentenschubladen mit Schlüsselschloss\*

Bestellnummer	Beschreibung
<a href="#">18018 00022</a>	Primären Schublade - Schlüsselschloss - 1 Schublade - 64 mm
<a href="#">18018 00025</a>	Primären Schublade - Schlüsselschloss - 1 Schublade - 150 mm
<a href="#">18018 00036</a>	Primären Schublade - Schlüsselschloss - 3 Schubladen - 64 mm
<a href="#">18018 00023</a>	Zusätzliche Schublade - Schlüsselschloss - 1 Schlüsselschloss - 150 mm



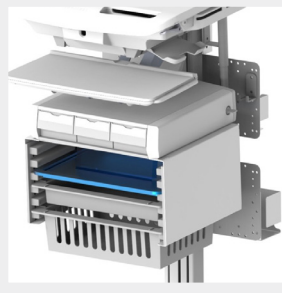
### » Medikamentenschubladen mit elektronische Schlosskontrolle\*

Bestellnummer	Beschreibung
<a href="#">18018 00049</a>	Primären Schublade - Elektronisches Zahlenschloss - 1 Schublade - 64 mm
<a href="#">18018 00047</a>	Primären Schublade - Elektronisches Zahlenschloss - 1 Schublade - 150 mm
<a href="#">18018 00039</a>	Primären Schublade - Elektronisches Zahlenschloss - 3 Schubladen - 64 mm
<a href="#">18018 00055</a>	Zusätzliche Schublade - Elektronisches Zahlenschloss - 1 Schublade - 64 mm
Auf Anfrage	Umstellung auf Ausweisleser Salto
Auf Anfrage	Umstellung auf Ausweisleser dormakaba

\* Andere Konfigurationen auf Anfrage möglich.

Standardartikel (Nicht-Standardartikel haben eine längere Lieferzeit)

## » Zubehör



### » Zusätzliches Trägerwandmodul

Bestellnummer	Beschreibung
<u>18018 00048</u>	Zusätzliches Trägerwandmodul zur Befüllung mit 300 x 400 mm Körben, Modulen oder Schalen



### » MDS-Typ - Gerade Trägerwand

Bestellnummer	Beschreibung
<u>14003 00006</u>	MDS-Typ - Gerade Trägerwand



### » SCM-Typ - VarioTilt Trägerwand

Bestellnummer	Beschreibung
<u>2509 1870010</u>	SCM-Typ - VarioTilt Trägerwand



### » SCM-Typ - Gleitrolle für VarioTilt Trägerwand

Bestellnummer	Beschreibung
<u>2509 1869970</u>	SCM-Typ - Gleitrolle für VarioTilt Trägerwand

Standardartikel (Nicht-Standardartikel haben eine längere Lieferzeit)